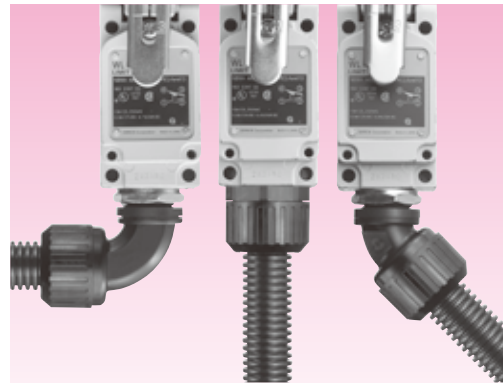


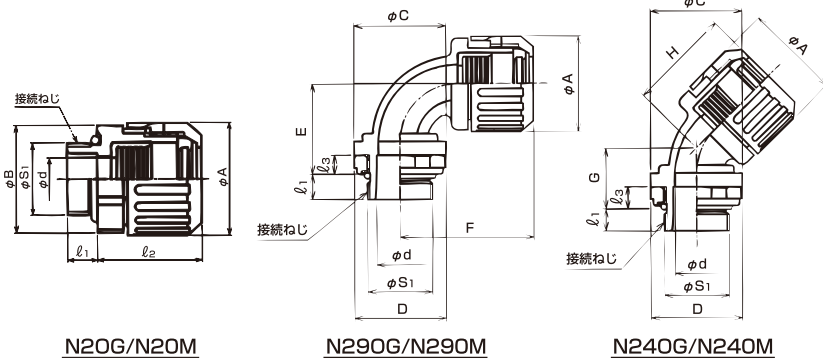
コネクタ 電気機器接続用

主材質	特性	特性	特性	環境	環境	難燃性	温度範囲
PA66	IP67	耐油	耐振動 (緩み止め付)	ハロゲン フリー	RoHS 対応	UL94V2	-20℃ ~90℃

電気機器接続用



- サンフレキ ROBO をリミットスイッチ等電気機器に接続するためのコネクタです。
- サンフレキ ROBO #16~#63 とコネクタの引張力は 250N (JIS の light) です。



ストレート形



【管用平行めねじ用/黒色品・ライトグレー色品】

納期区分	品番		接続できる サンフレキ ROBO	挿入できる ケーブル 最大外径	φA	φB	φd	l ₁	l ₂	接続ねじ		重量 (g/個)	最小入数 (個/袋)	
	黒色品	ライトグレー色品								JIS B 0202	呼び			
○	○	N20G 12	N20G 12 LG	12	7	25.5	29.9	8.1	8	27	20.9	G1/2	12	20
○	○	N20G 16	N20G 16 LG	16	10	29.9	29.9	11.4	8	27	20.9	G1/2	13	20
○	○	N20G 20	N20G 20 LG	20	14	34.4	34.4	14.7	8	28	20.9	G1/2	17	20
○	○	N20G 25	N20G 25 LG	25	19	40.8	40.8	19.8	8	32	26.4	G3/4	29	20

【メートルめねじ用/黒色品・ライトグレー色品】

納期区分	品番		接続できる サンフレキ ROBO	挿入できる ケーブル 最大外径	φA	φB	φd	l ₁	l ₂	接続ねじ		重量 (g/個)	最小入数 (個/袋)	
	黒色品	ライトグレー色品								JIS C 8463	呼び			
○	○	N20M 12 16	N20M 12 16 LG	12	7	25.5	27.8	8.1	8	27	15.9	M16×1.5	11	20
○	○	N20M 12	N20M 12 LG	12	7	25.5	29.9	8.1	8	27	19.9	M20×1.5	11	20
○	○	N20M 16 16	N20M 16 16 LG	16	9	29.9	29.9	9.8	8	27	15.9	M16×1.5	13	20
○	○	N20M 16	N20M 16 LG	16	10	29.9	29.9	11.4	8	27	19.9	M20×1.5	13	20
○	○	N20M 20	N20M 20 LG	20	13	34.4	34.4	13.8	8	28	19.9	M20×1.5	16	20
○	○	N20M 25	N20M 25 LG	25	18	40.8	40.8	18.7	8	32	24.9	M25×1.5	23	20
○	○	N20M 32	N20M 32 LG	32	25	48.3	48.3	25.7	8	32	31.9	M32×1.5	31	10
○	○	N20M 40 32	N20M 40 32 LG	40	25	57.3	57.3	25.7	8	36	31.9	M32×1.5	45	10
○	○	N20M 40	N20M 40 LG	40	32	57.3	57.3	32.9	8	36	39.9	M40×1.5	43	10
○	○	N20M 50	N20M 50 LG	50	42	67.7	67.7	43.4	8	37	49.9	M50×1.5	54	10

90°形



【管用平行めねじ用/黒色品・ライトグレー色品】

納期区分	品番		接続できる サンフレキ ROBO	挿入できる ケーブル 最大外径	φA	φC	φD	φd	E	F	l ₁	l ₃	接続ねじ		重量 (g/個)	最小入数 (個/袋)
	黒色品	ライトグレー色品											JIS B 0202	呼び		
○	○	N29OG 12	N29OG 12 LG	12	7	25.5	30.0	9.1	25.5	39	8	6	20.9	G1/2	22	20
○	○	N29OG 16	N29OG 16 LG	16	10	29.9	30.0	12.2	27.5	41	8	6	20.9	G1/2	26	20
○	○	N29OG 20	N29OG 20 LG	20	14	34.4	28.6	14.7	29.5	45	8	6	20.9	G1/2	32	20
○	○	N29OG 25	N29OG 25 LG	25	19	40.8	37.0	19.8	32.5	51	8	7	26.4	G3/4	48	10

【メートルめねじ用/黒色品・ライトグレー色品】

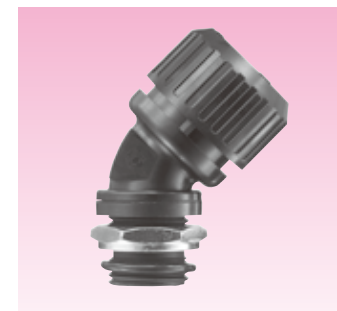
納期区分	品番		接続できる サンフレキ ROBO	挿入できる ケーブル 最大外径	φA	φC	φD	φd	E	F	l ₁	l ₃	接続ねじ		重量 (g/個)	最小入数 (個/袋)
	黒色品	ライトグレー色品											JIS C 8463	呼び		
○	○	N29OM 12 16	N29OM 12 16 LG	12	7	25.5	23.4	8.1	25.0	39	7	5.5	15.9	M16×1.5	20	20
○	○	N29OM 12	N29OM 12 LG	12	7	25.5	27.6	9.1	25.0	39	7	5.5	19.9	M20×1.5	14	20
○	○	N29OM 16 16	N29OM 16 16 LG	16	10	29.9	23.5	10.2	27.0	41	7	5.5	15.9	M16×1.5	26	20
○	○	N29OM 16	N29OM 16 LG	16	10	29.9	27.6	12.0	27.0	41	7	5.5	19.9	M20×1.5	26	20
○	○	N29OM 20	N29OM 20 LG	20	13	34.4	28.6	13.5	29.0	45	7	5.5	19.9	M20×1.5	32	20
○	○	N29OM 25	N29OM 25 LG	25	18	40.8	34.0	18.9	31.0	51	7	5.5	24.9	M25×1.5	47	10
○	○	N29OM 32	N29OM 32 LG	32	25	48.3	40.4	25.9	36.0	54	7	5.5	31.9	M32×1.5	60	10

コネクタ 電気機器接続用

主材質	特性	特性	特性	環境	環境	難燃性	温度範囲
PA66	IP67	耐油	耐振動 (緩み止め付)	ハロゲン フリー	RoHS 対応	UL94V2	-20℃ ~90℃

電気機器接続用

45°形



【管用平行めねじ用/黒色品・ライトグレー色品】

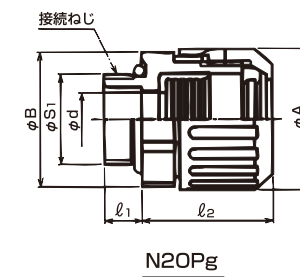
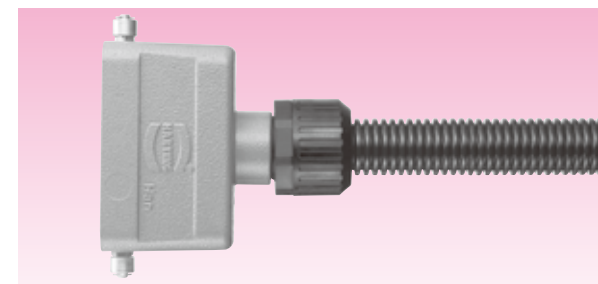
納期区分	品番		接続できる サンフレキ ROBO	挿入できる ケーブル 最大外径	φA	φC	φD	φd	G	H	l ₁	l ₃	接続ねじ		重量 (g/個)	最小入数 (個/袋)
	黒色品	ライトグレー色品											JIS B 0202	呼び		
○	○	N24OG 12	N24OG 12 LG	12	7	25.5	30.0	8.1	17.0	30	8	6	20.9	G1/2	21	20
○	○	N24OG 16	N24OG 16 LG	16	10	29.9	30.0	11.4	17.4	31	8	6	20.9	G1/2	24	20
○	○	N24OG 20	N24OG 20 LG	20	14	34.4	28.7	14.7	18.2	33	8	6	20.9	G1/2	30	20
○	○	N24OG 25	N24OG 25 LG	25	19	40.8	37.0	19.8	20.4	39	8	7	26.4	G3/4	45	10

【メートルめねじ用/黒色品・ライトグレー色品】

納期区分	品番		接続できる サンフレキ ROBO	挿入できる ケーブル 最大外径	φA	φC	φD	φd	G	H	l ₁	l ₃	接続ねじ		重量 (g/個)	最小入数 (個/袋)
	黒色品	ライトグレー色品											JIS C 8463	呼び		
○	○	N24OM 12 16	N24OM 12 16 LG	12	7	25.5	23.4	8.1	16.5	30	7	5.5	15.9	M16×1.5	19	20
○	○	N24OM 12	N24OM 12 LG	12	7	25.5	27.6	8.1	16.5	30	7	5.5	19.9	M20×1.5	13	20
○	○	N24OM 16 16	N24OM 16 16 LG	16	10	29.9	23.5	10.2	16.9	31	7	5.5	15.9	M16×1.5	24	20
○	○	N24OM 16	N24OM 16 LG	16	10	29.9	27.6	11.4	16.9	31	7	5.5	19.9	M20×1.5	24	20
○	○	N24OM 20	N24OM 20 LG	20	13	34.4	28.6	14.3	17.7	33	7	5.5	19.9	M20×1.5	30	20
○	○	N24OM 25	N24OM 25 LG	25	18	40.8	34.0	18.9	18.9	39	7	5.5	24.9	M25×1.5	43	10
○	○	N24OM 32	N24OM 32 LG	32	25	48.3	40.4	25.9	21.1	40	7	5.5	31.9	M32×1.5	53	10

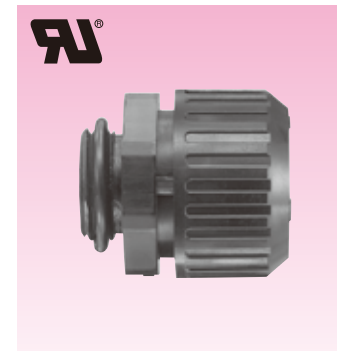
コネクタ 電気機器接続用

Pgめねじ接続用



- サンフレキ ROBO をフード・ハウジング等に接続するためのコネクタです。
- サンフレキ ROBO #16~#63 とコネクタの引張力は 250N (JIS の light) です。

ストレート形



【黒色品】

納期区分	品番	接続できる サンフレキ ROBO	挿入できる ケーブル 最大外径	φA	φB	φd	l ₁	l ₂	接続ねじ		重量 (g/個)	最小入数 (個/袋)						
									DIN 40 430	呼び								
○	N2OPg 12 09	12	7	25.5	29.9	8.1	6	27	15.2	Pg 9	11	20						
○	*N2OPg 12 11								18.6	Pg 11	11	20						
○	*N2OPg 12 13								20.4	Pg 13.5	12	20						
○	*N2OPg 16 09								15.2	Pg 9	13	20						
○	N2OPg 16 11								16	10	29.9	29.9	11.4	27	18.6	Pg 11	13	20
○	*N2OPg 16 13														20.4	Pg 13.5	13	20
○	*N2OPg 16 16														22.5	Pg 16	13	20
○	*N2OPg 20 11														18.6	Pg 11	16	20
○	*N2OPg 20 13														20.4	Pg 13.5	16	20
○	N2OPg 20 16														22.5	Pg 16	17	20
○	*N2OPg 20 21								20	14	34.4	34.4	15.1	28	20.4	Pg 15	16	20
○	*N2OPg 25 13														28.3	Pg 21	17	20
○	*N2OPg 25 16	20.4	Pg 13.5	22	10													
○	N2OPg 25 21	22.5	Pg 16	25	10													
○	*N2OPg 32 16	28.3	Pg 21	25	10													
○	*N2OPg 32 21	22.5	Pg 16	32	10													
○	N2OPg 32 29	32	21	48.3	48.3	21.6	32	28.3	Pg 21	32	10							
○	*N2OPg 40 21							37.0	Pg 29	32	10							
○	*N2OPg 40 29							28.3	Pg 21	48	5							
○	*N2OPg 40 36							47.0	Pg 36	47	5							
○	*N2OPg 50 36							37.0	Pg 29	47	5							
○	*N2OPg 50 42							47.0	Pg 36	65	5							
○	*N2OPg 63 42	50	42	67.7	67.7	43.0	37	54.0	Pg 42	68	5							
○	*N2OPg 63 42							54.0	Pg 42	87	2							

注:品番欄の*印のものは、径違い品で、*印の無いものが標準品です。