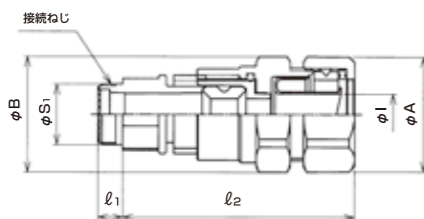


第一電子工業(株)製 CM10用コネクタ

主材質 亜鉛合金ダイカスト (ZDC2)	表面処理 電気亜鉛めっき (三価クロム)	特性 IPX7	環境 RoHS 対応	温度範囲 -20℃ ~90℃
----------------------------	----------------------------	------------	------------------	----------------------

DDK製コネクタ用コネクタ



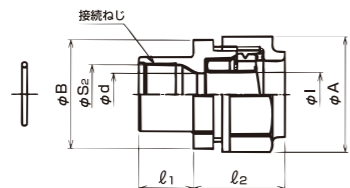
- ケイフレックスを第一電子工業(株)製コネクタに接続するためのコネクタです。
- 表中の※1はKMS,KMV,KPF,KIC,KIH,KIV,KPBF,KUU,KCSを表しています。
- 表中の※2は第一電子工業(株)製コネクタCM10-SPを表しています。バックシェルを外してご使用下さい。
- 補強カバー(CM10-SP-CV)に対応しています。
- 取付方法はサンフレキROBOの105頁をご参照下さい。
- 第一電子工業(株)製コネクタCM10-AP(アングル)には接続できません。お問い合わせ下さい。

納期区分	品番	接続できる		挿入できるケーブル外径		φA	φB	φI	l1	l2	接続ねじ		重量 (g/個)	最小入数 (個/袋)	
		ケーブル	コネクタ	最大	最小						φS1	呼び			
③	KMHOM1208-MD26	※1	12	※2	8	4	30.4	30.4	10.8	6.5	62	15.9	M16×1	99	10
③	KMHOM1210-MD26				10	8	30.4	30.4	10.8	6.5	62	15.9	M16×1	112	10
③	KMHOM1608-MD26	※1	16	※2	8	4	34.2	32.0	14.3	6.5	62	15.9	M16×1	103	10
③	KMHOM1612-MD26				12	8	34.2	32.0	14.3	6.5	61	15.9	M16×1	116	10
③	KMHOM2212-MD26				12	8	41.5	38.3	19.3	6.5	64	15.9	M16×1	132	10

日本航空電子工業(株)製 JN1※W/JN2※W用カップリング

主材質 PA66	色調 黒色	特性 IPX7	特性 耐油	環境 ハロゲンフリー	環境 RoHS 対応	難燃性 UL94V2	温度範囲 -20℃ ~90℃
-------------	----------	------------	----------	---------------	------------------	---------------	----------------------

JAエ製コネクタ用カップリング



- ケイフレックスを日本航空電子工業(株)製コネクタに接続するためのカップリングです。
- Oリングを付属しています。取付方法は104頁をご参照下さい。
- 表中の※1はKMS,KMV,KPF,KIC,KIH,KIV,KPBF,KUU,KCSを表しています。
- 表中の※2は日本航空電子工業(株)製コネクタJN1※W/JN2※Wを表しています。

納期区分	品番	接続できる		挿入できるケーブル最大外径	φA	φB	φd	φI	l1	総付後 l2	接続できるねじ		重量 (g/個)	最小入数 (個/袋)	
		ケーブル	コネクタ								φS2	呼び			
◎	KMKYP16-SP492	※1	16	※2	φ12	37.5	35.3	13.6	14.3	17.7	27	19.2	M20×2.0(二条ねじ)	26	10

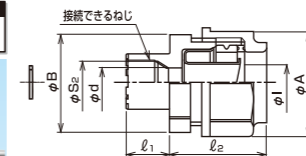
ファナック(株)製サーボモータ(αi,βi)用コネクタ/カップリング

特性 IPX7	温度範囲 -20℃ ~90℃
------------	----------------------

JAエ製コネクタ用カップリング

樹脂製

主材質 PA66	色調 黒色	特性 耐油	環境 ハロゲンフリー	環境 RoHS 対応	難燃性 UL94V2
-------------	----------	----------	---------------	------------------	---------------

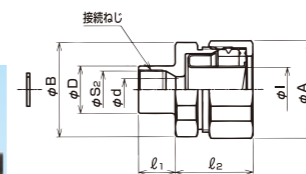
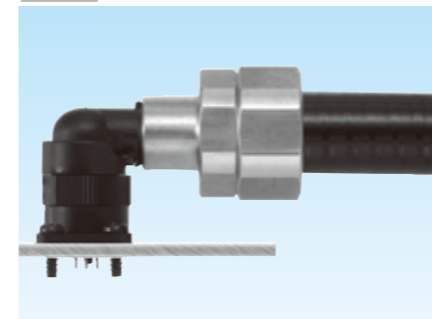


- ケイフレックスを日本航空電子工業(株)製コネクタに接続するためのカップリングです。
- φS2部に挿入するゴムワッシャを付属しています。取付方法は103頁をご参照下さい。
- 表中の※1はKMS,KMV,KPF,KIC,KIH,KIV,KPBF,KUU,KCSを表しています。
- 表中の※2は日本航空電子工業(株)製コネクタJN1,JN2シリーズです。
- JAエ製コネクタを補強するためのステー(型番SFFA437~441)を準備しています。(サンフレキROBOの頁をご参照下さい。)

納期区分	品番	接続できる		挿入できるケーブル最大径	φA	φB	φd	φI	l1	総付後 l2	接続できるねじ		重量 (g/個)	最小入数 (個/袋)	
		ケーブル	コネクタ								φS2	呼び			
◎	KMKYP12-FN5	※1	12	※2	8.3	33.2	31.1	8.4	10.8	13.6	27	12.2	M13×1.0(二条ねじ)	20	5

真鍮製

主材質 真鍮



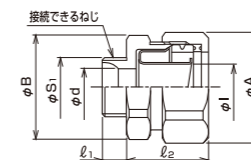
- ケイフレックスを日本航空電子工業(株)製コネクタに接続するためのカップリングです。
- φS2部に挿入するゴムワッシャを付属しています。取付方法は103頁をご参照下さい。
- 表中の※1はKMS,KMV,KPF,KIC,KIH,KIV,KPBF,KUU,KCSを表しています。
- 表中の※2は日本航空電子工業(株)製コネクタJN1,JN2シリーズです。

納期区分	品番	接続できる		挿入できるケーブル最大径	φA	φB	φd	φI	l1	総付後 l2	接続できるねじ		重量 (g/個)	最小入数 (個/袋)	
		ケーブル	コネクタ								φS2	呼び			
◎	KMKY10-FN10	※1	10	※2	8.3	25.5	24.4	8.5	8.5	12	20	12.2	M13×1.0(二条ねじ)	49	5
◎	KMKY12-FN10	※1	12	※2	8.3	28.7	27.6	8.5	10.8	12	22	12.2	M13×1.0(二条ねじ)	64	5
◎	KMKY16-FN10	※1	16	※2	8.3	31.9	30.8	8.5	14.3	12	22	12.2	M13×1.0(二条ねじ)	72	5

アンブ製コネクタ用コネクタ

亜鉛合金ダイカスト製

主材質 亜鉛合金ダイカスト (ZDC2)	表面処理 電気亜鉛めっき (三価クロム)	環境 RoHS 対応
----------------------------	----------------------------	------------------



- ケイフレックスをタイコエレクトロニクスアンブ(株)製コネクタに接続するためのコネクタです。
- 組立方法は104頁をご参照下さい。
- 表中の※1はKMS,KMV,KPF,KIC,KIH,KIV,KPBF,KUU,KCSを表しています。
- 表中の※2はタイコエレクトロニクスアンブ(株)製コネクタ1473393-1,1473393-2を表しています。

納期区分	品番	接続できる		挿入できるケーブル最大径	φA	φB	φd	φI	l1	総付後 l2	接続できるねじ		重量 (g/個)	最小入数 (個/袋)	
		ケーブル	コネクタ								φS2	呼び			
◎	KMBM16-FN6	※1	16	※2	11.4	34.2	32	11.5	14.3	7.5	22	18	M18×1.5	63	20