

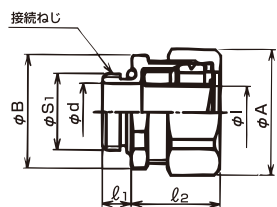
コネクタ 電気機器接続用

主材質 亜鉛合金ダイカスト (ZDC2)	表面処理 電気亜鉛めっき (三価クロム)	特性 IPX7	環境 RoHS 対応	温度範囲 -20℃ ~90℃
----------------------------	----------------------------	------------	------------------	----------------------

ケイフレックス + 電気機器



- ケイフレックスをリミットスイッチ、フード等電気機器に接続するためのコネクタです。
- 表中の「接続できるケイフレックス」欄の※印は KMS、KMV、KPF、KIC、KIH、KIV、KPBF、KUU、KCS、KMB、KIB、KM、KI を表しています。
- ケイフレックスとコネクタの引張力は #10 は 500N (JIS のメディアム)、#12~54 は 1000N (JIS のヘビー) です。



File No.E90119 File No.LR69357
認定規格 認定規格
UL LISTED SP

【メートルおねじ付き】

納期区分	品番	接続できるケイフレックス	挿入できるケーブル最大外径	φA	φB	φd	φl	l1	l2	接続ねじ		重量 (g/個)	最小入数 (個/袋)
										JIS C 8463	φS1 呼び		
—	KMOM 10 16	10	8	27.5						15.9	M16X1.5		10
○	KMOM 10	10	8	27.5	28.7	8.5	8	20	19.9	M20X1.5		44	20
○	KMOM 12 16	12	10	30.4	26.0	10.8	8	21	15.9	M16X1.5		45	10
○	KMOM 12	12	10	30.4	30.4	10.8	8	22	19.9	M20X1.5		53	20
○	KMOM 16	※	16	13	34.2	32.0	14.3	8	22	19.9	M20X1.5	60	20
○	KMOM 22	22	18	41.5	39.8	19.3	8	24	24.9	M25X1.5		95	20
○	KMOM 28	28	24	48.3	47.0	24.9	8	27	31.9	M32X1.5		125	5
○	KMOM 36	36	33	58.8	56.5	34.3	8	30	39.9	M40X1.5		185	5
○	KMOM 36 32	36	25	58.8	56.5	26.7	8	30	31.9	M32X1.5		196	5

注. ※ の品番は径違い品となります。

File No.E90119 File No.LR69357
認定規格 認定規格
UL LISTED SP

【管用平行おねじ付き】

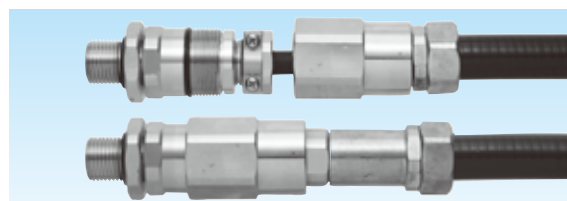
納期区分	品番	接続できるケイフレックス	挿入できるケーブル最大外径	φA	φB	φd	φl	l1	l2	接続ねじ		重量 (g/個)	最小入数 (個/袋)
										JIS B 0202	φS1 呼び		
○	KMOG 10	10	8	27.5	28.7	8.5	8	20	20.9	G 1/2		42	20
○	KMOG 12	12	10	30.4	29.2	10.8	8	21	20.9	G 1/2		49	20
○	KMOG 16	※	16	13	34.2	32.0	14.3	8	22	20.9	G 1/2	55	20
○	KMOG 22	22	18	41.5	38.3	19.3	8	24	26.4	G 3/4		85	20
○	KMOG 28	28	23	48.3	47.0	24.8	10	27	33.2	G 1		134	10

File No.E90119 File No.LR69357
認定規格 認定規格
UL LISTED SP

【Pgおねじ付き】

納期区分	品番	接続できるケイフレックス	挿入できるケーブル最大外径	φA	φB	φd	φl	l1	l2	接続ねじ		重量 (g/個)	最小入数 (個/袋)
										DIN 40 430	φS1 呼び		
○	KMOPg 10 09	10	8	27.5	23.3	8.5	6	20		15.2	Pg9	36	20
○	KMOPg 10 11				27.6					18.6	Pg11		
○	KMOPg 12 09	12	10	30.4	26.0	10.8	6	21		15.2	Pg9	44	20
○	KMOPg 12 11				26.0					18.6	Pg11		
○	KMOPg 12 13	12	10	30.4	30.8	10.8	8	21		20.4	Pg13.5	49	20
○	KMOPg 16 13				30.8					20.4	Pg13.5		
○	KMOPg 16 16	16	13	34.2	30.8	14.3	8	21		22.5	Pg16	65	20
○	KMOPg 16 21				37.2					28.3	Pg21		
○	KMOPg 22 16	22	17	41.5	36.7	17.8	8	24		22.5	Pg16	85	20
○	KMOPg 22 21				38.3					28.3	Pg21		
○	KMOPg 28 21	28	22	48.3	44.2	23.0	8	26		28.3	Pg21	120	10
○	KMOPg 28 29				46.8					37.0	Pg29		
○	KMOPg 36 29	36	31	58.8	54.5	31.6	9	29		37.0	Pg29	170	10
○	KMOPg 36 36				56.3					47.0	Pg36		
○	KMOPg 42 42	42	37	66.8	64.8	38.2	12	31	54.0	Pg42	260	5	

ケイフレックス + 防爆コネクタ



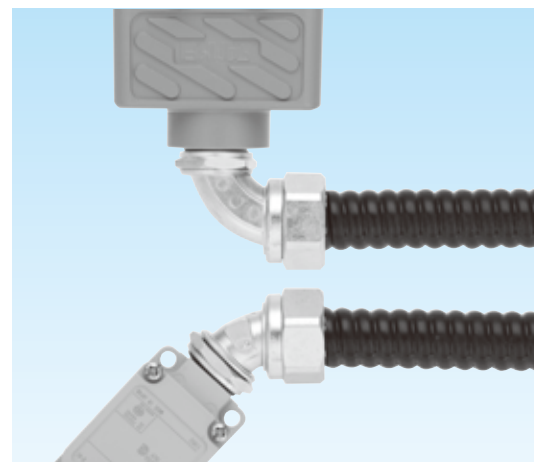
納期区分	品番	重量 (g/個)	最小入数 (個/袋)
○	KMO2G16	114	5

- 耐圧防爆コネクタ (島田電機/伊東電機製) にケイフレックスを接続するときのコネクタです。
- コネクタ本体が長いのは、防爆コネクタの袋ナットがコネクタ本体部にずれることができるようにし、メンテナンスの時に便利にしております。

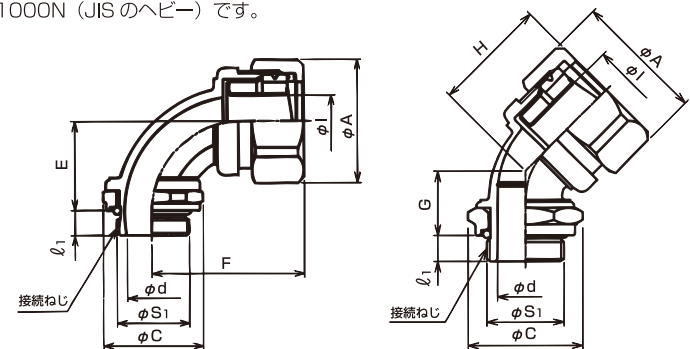
コネクタ 電気機器接続用

主材質 亜鉛合金ダイカスト (ZDC2)	表面処理 電気亜鉛めっき (三価クロム)	特性 IPX7	環境 RoHS 対応	温度範囲 -20℃ ~90℃
----------------------------	----------------------------	------------	------------------	----------------------

ケイフレックス + 電気機器



- ケイフレックスをリミットスイッチ、フード等電気機器に接続するための 45°、90° 形コネクタです。
- 表中の「接続できるケイフレックス」欄の※印は KMS、KMV、KPF、KIC、KIH、KIV、KPBF、KUU、KCS、KMB、KIB、KM、KI を表しています。
- ケイフレックスとコネクタの引張力は #10 は 500N (JIS のメディアム)、#12~54 は 1000N (JIS のヘビー) です。



File No.E90119 File No.LR69357
認定規格 認定規格
UL LISTED SP

90° 形



【管用平行おねじ付き】

納期区分	品番	接続できるケイフレックス	挿入できるケーブル最大外径	φA	φC	φd	φl	E	F	l1	接続ねじ		重量 (g/個)	最小入数 (個/袋)
											JIS B 0202	φS1 呼び		
○	KM90OG 10	10	8	27.5	30.0	8.5	21	34	8	20.9	G 1/2		80	20
○	KM90OG 12	12	10	30.4	30.0	10.8	23	36	8	20.9	G 1/2		90	20
○	KM90OG 16	※	16	12	34.2	30.0	12.8	24	39	8	20.9	G 1/2	110	20
○	KM90OG 22	22	17	41.5	37.0	19.3	30	44	8	26.4	G 3/4		200	10
○	KM90OG 28	28	23	48.3	40.4	24.6	35	50	10	33.2	G 1		214	5

File No.E90119 File No.LR69357
認定規格 認定規格
UL LISTED SP

【メートルおねじ付き】

納期区分	品番	接続できるケイフレックス	挿入できるケーブル最大外径	φA	φC	φd	φl	E	F	l1	接続ねじ		重量 (g/個)	最小入数 (個/袋)
											JIS C 8463	φS1 呼び		
○	KM90OM 10	10	8	27.5	27.6	8.5	22	34	7	19.9	M20X1.5		71	20
○	KM90OM 12	12	10	30.4	27.6	10.8	24	36	7	19.9	M20X1.5		86	20
○	KM90OM 16	※	16	12	34.2	27.6	13.8	25	39	7	19.9	M20X1.5	96	20
○	KM90OM 22	22	17	41.5	34.0	18.4	30	44	7	24.9	M25X1.5		144	10
○	KM90OM 28	28	23	48.3	40.4	24.6	34	50	7	31.9	M32X1.5		220	5

File No.E90119 File No.LR69357
認定規格 認定規格
UL LISTED SP

45° 形



【管用平行おねじ付き】

納期区分	品番	接続できるケイフレックス	挿入できるケーブル最大外径	φA	φC	φd	φl	G	H	l1	接続ねじ		重量 (g/個)	最小入数 (個/袋)
											JIS B 0202	φS1 呼び		
○	KM45OG 10	10	8	27.5	30.0	8.5	10.9	27	8	20.9	G 1/2		75	20
○	KM45OG 12	12	10	30.4	30.0	10.8	12.6	31	8	20.9	G 1/2		85	20
○	KM45OG 16	※	16	12	34.2	30.0	14.3	15.9	27	8	20.9	G 1/2	100	20
○	KM45OG 22	22	17	41.5	37.0	19.3	17.4	29	8	26.4	G 3/4		160	10

File No.E90119 File No.LR69357
認定規格 認定規格
UL LISTED SP

【メートルおねじ付き】

納期区分	品番	接続できるケイフレックス	挿入できるケーブル最大外径	φA	φC	φd	φl	G	H	l1	接続ねじ		重量 (g/個)	最小入数 (個/袋)
											JIS C 8463	φS1 呼び		
○	KM45OM 10	10	8	27.5	27.6	8.5	11.9	27	7	19.9	M20X1.5		75	10
○	KM45OM 12	12	10	30.4	27.6	10.8	13.6	31	7	19.9	M20X1.5		82	10
○	KM45OM 16	※	16	12	34.2	27.6	14.3	16.9	27	7	19.9	M20X1.5	83	10
○	KM45OM 22	22	17	41.5	34.0	19.3	17.4	29	7	24.9	M25X1.5		150	10