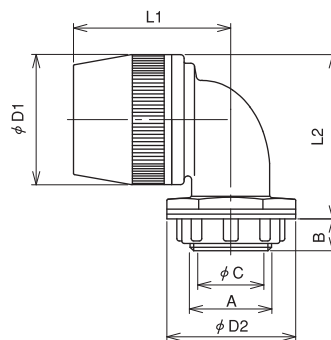


カルフレックス用コネク

- 制御盤類とカルフレックスを接続する標準型コネクです。
- 手締めで簡単にカルフレックスとセットできます。
- コネクの本体・カバーナット部には、UL94V-2の難燃性能と、有害なガスを発生させないノンハロゲンの材料を使用しています。
- 防液・防塵構造：保護等級IP65

90°アングルコネク PCA



単位 mm

呼称	記号	厚鋼ねじA			B	C	D1	D2	L1	L2	質量 (g)	入数/袋 (個)
		電線管 ねじ呼称	管用平行 ねじ呼称	推奨取付 穴径								
PCA - 12 - 16	CTG 16	G 1/2	21	12	15.7	30	30	36.5	41	22	10	
14 - 16	CTG 16	G 1/2	21	12	15.7	33.5	33.5	40.5	45.5	25	10	
16 - 16	CTG 16	G 1/2	21	12	15.7	35	35	42.5	47	28	10	
22 - 22	CTG 22	G 3/4	27	12.5	21.1	44	44	50.5	58	47	10	
28 - 28	CTG 28	G 1	34	13	27	53	53	64	67	77	10	
36 - 36	CTG 36	G 1 1/4	42	13	33.6	66	66	77.5	80	141	10	
42 - 42	CTG 42	G 1 1/2	48	18	38.4	72	72	87.5	86	182	10	
材質	ポリアミド (PA6)											
備考												