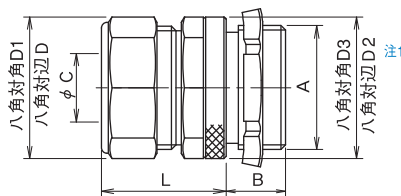


回転式コネクタ MSR MAR

- 回転機構を備えたコネクタです。
- 回転運動によるフレキのねじれを吸収し、破損を防ぐ効果があります。
- 電線保護のため、360°以上は回転しません。
- 防液・防塵構造：フレキコネクタ接続部は保護等級 IP67（P13フレキとコネクタ適合表参照）
 - ※ パネル取付時・フレキ接続時には、ストッパーピンに負荷が加わらないようにご注意ください。

ストレートコネクタ MSR



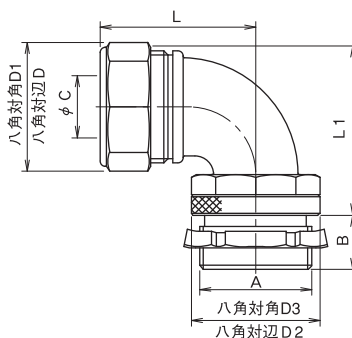
注1：12-22は六角形。

単位 mm

呼称	記号	厚鋼ねじA			B	内径 C	対辺 D	対角 D1	対辺 D2	対角 D3	締付前 長さ L	質量 (g)	入数 / 箱 (個)
		電線管 ねじ呼称	管用平行 ねじ呼称	推奨取付 穴径									
MSR - 12 - 22	CTG 22	G 3/4		27	14	10.7	27	29	28	φ 30	30	120	20
16 - 28	CTG 28	G 1		34	16	14	32	34.5	35	38	33.5	164	12
22 - 28	CTG 28	G 1		34	16	18.9	36	39	35	38	33.5	164	12
28 - 36	CTG 36	G 1 1/4		42	18	24.5	46	50	46	50	38	305	6
36 - 42	CTG 42	G 1 1/2		48	18	32	54	58.5	54	58.5	39.5	376	5
42 - 54	CTG 54	G 2		60	20	38	60	65	63	68	43	550	3
54 - 70	CTG 70	G 2 1/2		76	22	49.4	75	81	77	84	46.5	920	2
70 - 82	CTG 82	G 3		88	26	60.8	95	103	95	103	70	1490	1
82 - 92 ^{注2}	CTG 92	G 3 1/2		101	27	71.6	110	119	110	119	71	2310	1
材質	本体：黒心可鍛鋳鉄、12-22：黄銅棒												
備考													

その他コネクタを回転式に変更する場合は、専用アダプターをご使用ください。（P70参照）

90°アングルコネクタ MAR



単位 mm

呼称	記号	厚鋼ねじA			B	内径 C	対辺 D	対角 D1	対辺 D2	対角 D3	締付前 長さ L	L1	質量 (g)	入数 / 箱 (個)
		電線管 ねじ呼称	管用平行 ねじ呼称	推奨取付 穴径										
MAR - 12 - 22	CTG 22	G 3/4		27	14	10.7	27	29	28	30	38.5	41	140	8
16 - 28	CTG 28	G 1		34	16	14	32	34.5	35	38	46	49.5	236	5
22 - 28	CTG 28	G 1		34	16	18.9	36	39	35	38	46	51.5	244	5
28 - 36	CTG 36	G 1 1/4		42	18	24.5	46	50	46	50	54.5	65	430	4
36 - 42	CTG 42	G 1 1/2		48	18	32	54	58.5	54	58	60	74.5	550	3
42 - 54	CTG 54	G 2		60	20	38	60	65	63	68	67.5	83.5	793	2
54 - 70	CTG 70	G 2 1/2		76	22	49.4	75	81	77	84	75	97.5	1254	1
70 - 82	CTG 82	G 3		88	26	60.8	95	103	95	103	104	121.5	2475	1
82 - 92 ^{注2}	CTG 92	G 3 1/2		101	27	71.6	110	119	110	119	123	142.5	3200	1
材質	本体：黒心可鍛鋳鉄													
備考														

注2：呼称82 - 92の発注例はMS掲載ページ（P27）をご参照ください。
 その他コネクタを回転式に変更する場合は、専用アダプターをご使用ください。（P70参照）