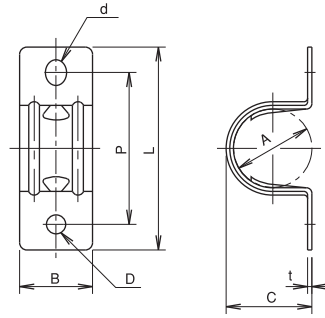


## 自在サドル FCD

- アジャスターにより、各種フレキに限らず外径寸法差のあるパイプ、チューブ、ホース、丸棒など幅広く固定できるフレキシブルな鋼板製の両サドルです。
- 最小販売単位は各個数／1袋です。



単位mm

記号	A	B	C	D	d	P	L	t	質量 /袋 (g)	入数 /袋 (個)
FCD - 6	11	14	12.3	5.2	5.2×7	29	43	0.8	488	100
10.9	15.5	16	17	5.2	5.2×7	34.5	48.5	1	818	100
12.13	18	18	20	5.2	5.2×7	38	52	1	1056	100
16.15	21.5	20	23.5	5.2	5.2×7	41.5	55.5	1	630	50
22.19	26.7	22	28.5	5.2	5.2×7	45	59	1	828	50
28.25	33.4	30	35	5.2	5.2×7	54.5	68.5	1	1365	50
36.31	42.2	30	44	6.2	6.2×8	62	76	1.2	760	20
42.39	48.3	35	50.5	6.2	6.2×8	70	86	1.2	1034	20
54.51	60	40	62.6	6.2	6.2×8	88	104	1.4	81	1
材 質	磨鋼板									
備 考										

上表以外の呼称についてはお問い合わせください。

フレキ

フレキ用  
コンネ

カルフレックス

ハイフレックス

その他  
フレキ

部品

ケーブル用  
コンネペンダントスイッチ  
ボックス用コンネ

CH

FCD  
FS

PZ

AP-B

MGC  
LN  
BSW  
RB  
LRB  
SP

ER

RAG

AD  
RAD