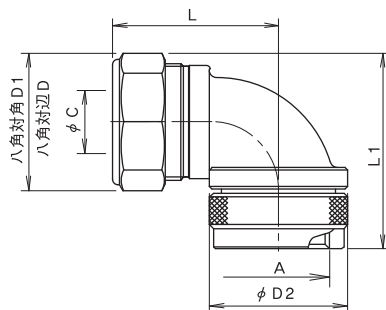


防水型キャノンプラグ接続用90°アングルコンネ MAA

- 防水型キャノンプラグとフレキを接続する90°アングルコンネです。
 - 防水型キャノンプラグとコンネの接続部にOリングを付属しています。
 - 防液・防塵構造：保護等級 IP67（P13フレキとコンネ適合表参照）
 - キャノンプラグとコンネの接続部は回転式ブラケットを採用致しましたので、方向、位置決めができます。
- ※ キャノンプラグは、防水・非防水でアメリカンユニファイねじが異なりますのでご注意ください。



単位 mm

呼称	記号	アメリカンユニファイねじ A	内径 C	締付前 長さ L	L1	対辺 D	対角 D1	対角 D2	質量 (g)	入数 / 箱 (個)
MAA - 10 - 10		9/16 - 24UNEF - 2B	8.2	35.5	45	27	29	26	106	10
	-14	3/4 - 20UNEF - 2B		39.5	46			35	142	8
12 - 14		3/4 - 20UNEF - 2B	10.7	39.5	46	27	29	35	143	8
	-16	7/8 - 20UNEF - 2B			47				146	8
-18		1 - 20UNEF - 2B	14	43.5	46	27	29	39	141	8
	-20	1 1/8 - 18UNEF - 2B							190	6
-22		1 1/4 - 18UNEF - 2B	18.9	47	49	32	34.5	39	186	6
	16 - 16	7/8 - 20UNEF - 2B							53	180
-18		1 - 20UNEF - 2B	24.5	42.5	52	32	39	47	180	8
	-20	1 1/8 - 18UNEF - 2B							200	6
-22		1 1/4 - 18UNEF - 2B	24.5	47	54	36	39	47	194	6
	-24	1 3/8 - 18UNEF - 2B							240	5
-28		1 5/8 - 18UNEF - 2B	24.5	51	56	46	50	47	238	5
	22 - 18	1 - 20UNEF - 2B							42.5	32
-20		1 1/8 - 18UNEF - 2B	24.5	47	54	36	39	47	200	6
	MSN	1 1/4 - 18UNEF - 2B							18.9	36
-24		1 3/8 - 18UNEF - 2B	24.5	51	56	46	50	47	257	5
	-28	1 5/8 - 18UNEF - 2B							233	4
28 - 22		1 1/4 - 18UNEF - 2B	24.5	53	64	46	50	47	327	4
	-24	1 3/8 - 18UNEF - 2B							330	4
-28		1 5/8 - 18UNEF - 2B	24.5	53	66	46	50	47	330	4
	材 質	本体：青銅鑄物								
備 考										

上表以外の呼称についてはお問い合わせください。

呼称の表示方法は下記の通りです。

(例) MAA - 16 - 18

フレキの呼称 | キャノンプラグのシェル呼称

組み合わせ例

