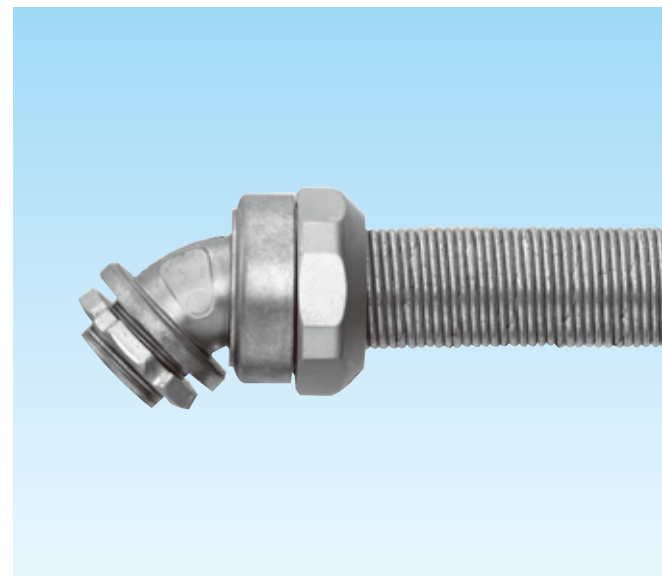


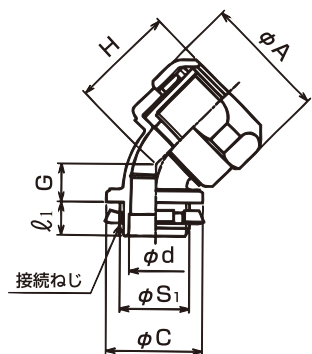
ノックアウト用コネクタ

主材質 亜鉛めっき鋼 (ZDC2)	表面処理 電気亜鉛めっき (三価クロム)	特性 非防水	環境 RoHS 対応	温度範囲 -50℃ ~150℃
-------------------------	----------------------------	-----------	------------------	-----------------------

45° 形・ユニオン式



- プリカチューブをボックス類のノックアウトに接続するための45° 形のコネクタです。
- プリカチューブの接続は、ユニオン式です。
- 鋼 (S P H C) 製のロックナットを付属しています。
- プリカチューブとコネクタの引張力は500N (JISのメディアム) です。



【厚鋼電線管おねじ付き】

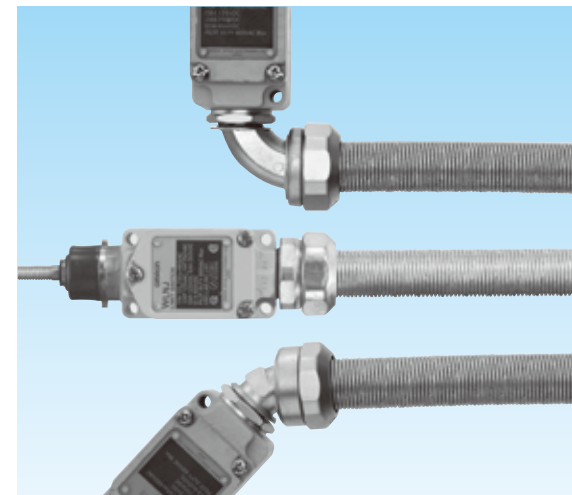
納期区分	品番	接続できる プリカ チューブ	挿入できる ケーブル 最大外径	φA	φC	φd	G	H	l ₁	接続ねじ JIS C 8305		重量 (g/個)	最小入数 (個/袋)
										φS ₁	呼び		
◎	U45BG 17	17	13	38.0	29.0	14.1	11.5	31	12	20.9	CTG16	110	10
◎	U45BG 24	24	19	47.2	35.5	20.0	12.7	34	16	26.4	CTG22	163	10
◎	U45BG 30	PZ	24	53.8	43.5	24.6	14.8	38	16	33.2	CTG28	286	5
◎	U45BG 38		30	63.6	52.5	33.0	17.8	44	18	41.9	CTG36	389	5
◎	U45BG 50		37	78.6	61.0	38.3	20.7	46	18	47.8	CTG42	527	2
◎	U45BG 63		48	92.4	74.0	49.3	24.1	58	20	59.6	CTG54	680	2

適合規格
P2 第二項

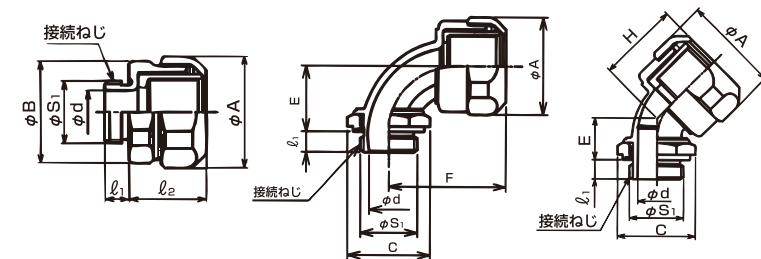
電気機器接続用コネクタ

主材質 亜鉛めっき鋼 (ZDC2)	表面処理 電気亜鉛めっき (三価クロム)	特性 非防水	環境 RoHS 対応	温度範囲 -50℃ ~150℃
-------------------------	----------------------------	-----------	------------------	-----------------------

ユニオン式



- プリカチューブをリミットスイッチ等の電気機器に接続するためのコネクタです。
- 90° 形、45° 形のコネクタには、方向を決めるロックナットを付属しています。
- プリカチューブの接続はユニオン式です。
- プリカチューブとコネクタの引張力は500N (JISのメディアム) です。



管用平行おねじ付き



納期区分	品番	接続できる プリカ チューブ	挿入できる ケーブル 最大外径	φA	φB	φd	l ₁	l ₂	接続ねじ JIS B 0202		重量 (g/個)	最小入数 (個/袋)
									φS ₁	呼び		
◎	UOG 10	10	8	28.7	28.0	9.2	8	26	20.9	G1/2	90	20
◎	UOG 12	12	10	32.0	28.0	11.4	8	26	20.9	G1/2	90	20
◎	UOG 15	PZ	13	35.3	30.8	14.1	8	26	20.9	G1/2	90	20
◎	UOG 17		13	38.0	34.0	14.5	8	26	20.9	G1/2	84	20
◎	UOG 24		19	47.2	42.8	19.7	8	29	26.4	G3/4	140	20

適合規格
P2 第二項



納期区分	品番	接続できる プリカ チューブ	挿入できる ケーブル 最大外径	φA	C	φd	E	F	l ₁	接続ねじ JIS B 0202		重量 (g/個)	最小入数 (個/袋)
										φS ₁	呼び		
◎	U90OG 10	10	8	28.7	30	9.2	21	37	8	20.9	G1/2	127	10
◎	U90OG 12	12	10	32.0	30	11.4	23	39	8	20.9	G1/2	128	10
◎	U90OG 15	PZ	12	35.3	30	12.8	24	42	8	20.9	G1/2	125	10
◎	U90OG 17		12	38.0	30	12.8	24	44	8	20.9	G1/2	122	10
◎	U90OG 24		18	47.2	37	19.4	30	50	8	26.4	G3/4	180	10

適合規格
P2 第二項



納期区分	品番	接続できる プリカ チューブ	挿入できる ケーブル 最大外径	φA	C	φd	E	H	l ₁	接続ねじ JIS B 0202		重量 (g/個)	最小入数 (個/袋)
										φS ₁	呼び		
◎	U45OG 17	PZ	17	38.0	30.0	14.3	15.5	31	8	20.9	G1/2	106	10
◎	U45OG 24		19	47.2	37.0	20.2	17.7	34	8	26.4	G3/4	156	10

適合規格
P2 第二項

メートルおねじ付き



納期区分	品番	接続できる プリカ チューブ	挿入できる ケーブル 最大外径	φA	φB	φd	l ₁	l ₂	接続ねじ JIS C 8463		重量 (g/個)	最小入数 (個/袋)
									φS ₁	呼び		
③	UOM 17	PZ	17	38.0	33.7	15.1	8.0	26	19.9	M20×1.5	95	10

適合規格
P2 第二項