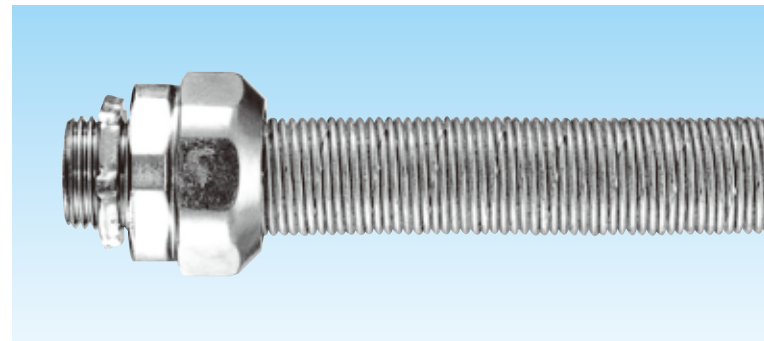


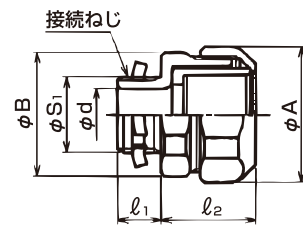
# ロックアウト用コネクタ

ユニオン式

主材質 亜鉛合金ダイカスト (ZDC2)	表面処理 電気亜鉛めっき (三価クロム)	特性 非防水	環境 RoHS 対応	温度範囲 -50℃ ~150℃
----------------------------	----------------------------	-----------	------------------	-----------------------



- プリカチューブをボックス類のロックアウトに接続するためのコネクタです。
- プリカチューブの接続は、ユニオン式です。
- 鋼（S P H C）製のロックナットを附属しています。
- プリカチューブとコネクタの引張力は500N（JISのメディアム）です。



適合規格  
P2 第二項

【厚鋼電線管おねじ付き】

納期区分	品番	接続できるプリカチューブ	挿入できるケーブル最大外径	φA	φB	φd	l1	l2	接続ねじ JIS C 8305		重量 (g/個)	最小入数 (個/袋)
									φS1	呼び		
○	UBG 10	10	8	28.7	29.0	9.2	12	26	20.9	CTG16	100	20
○	UBG 12	12	10	32.0	29.0	11.4	12	26	20.9	CTG16	100	20
○	UBG 15	15	13	35.3	30.8	14.1	12	27	20.9	CTG16	100	20
○	UBG 17	17	13	38.0	33.7	14.1	12	28	20.9	CTG16	100	20
○	UBG 17-22	17	15	38.0	37.2	16.6	12	26	26.4	CTG22	140	20
○	UBG 24-16	24	13	47.2	42.4	14.1	12	29	20.9	CTG16	140	20
○	UBG 24	24	19	47.2	42.4	20.0	12	29	26.4	CTG22	150	20
○	UBG 30	30	23	53.8	49.5	24.6	16	32	33.2	CTG28	210	10
○	UBG 38	38	32	63.6	59.3	33.0	16	34	41.9	CTG36	300	10
○	UBG 50	50	37	78.6	73.8	38.3	18	34	47.8	CTG42	400	5
○	UBG 50-54	50	48	78.6	74.0	49.3	18	33	59.6	CTG54	450	5
○	UBG 63	63	48	92.4	87.2	49.3	18	42	59.6	CTG54	540	5
○	UBG 76	76	63	107.6	101.9	64.0	19	43	75.1	CTG70	970	5
○	UBG 83	83	75	114.2	108.3	76.3	20	40	87.8	CTG82	1300	2
○	UBG 101-92	101	87	135.9	129.6	88.2	22	47	100.3	CTG92	2240	2
○	UBG 101-104	101	99	135.9	135.0	100.3	23	47	113.0	CTG104	2270	2

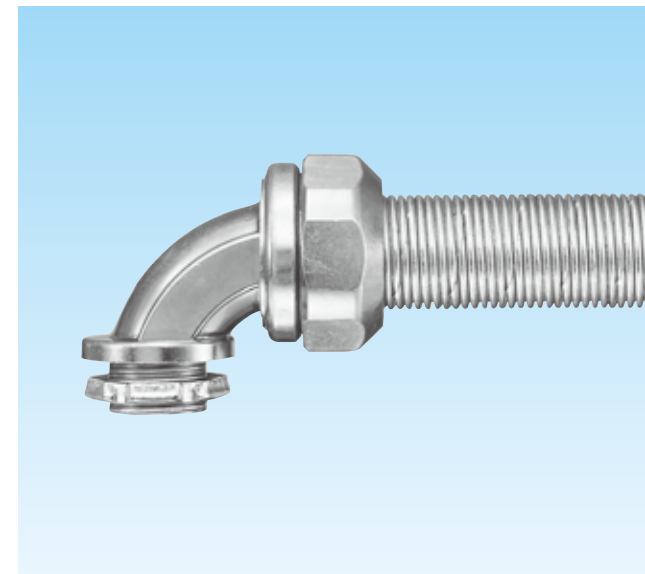
【薄鋼電線管おねじ付き】

納期区分	品番	接続できるプリカチューブ	挿入できるケーブル最大外径	φA	φB	φd	l1	l2	接続ねじ JIS C 8305		重量 (g/個)	最小入数 (個/袋)
									φS1	呼び		
○	UBC 10	10	8	28.7	26.7	9.2	12	26	19.1	CTC19	100	20
○	UBC 12	12	10	32.0	27.6	11.4	12	26	19.1	CTC19	95	20
○	UBC 15	15	12	35.3	30.8	13.1	12	27	19.1	CTC19	90	20
○	UBC 17	17	12	38.0	33.7	13.1	12	26	19.1	CTC19	90	20
○	UBC 24	24	19	47.2	42.4	20.0	12	29	25.4	CTC25	140	20
○	UBC 30	30	23	53.8	49.5	24.6	16	31	31.8	CTC31	200	10
○	UBC 38	38	28	63.6	59.3	29.8	16	34	38.1	CTC39	300	10
○	UBC 50	50	41	78.6	73.8	42.9	18	34	50.8	CTC51	400	5
○	UBC 63	63	53	92.4	87.2	54.7	18	41	63.5	CTC63	540	5
○	UBC 76	76	63	107.6	101.9	64.0	19	43	76.2	CTC75	970	5

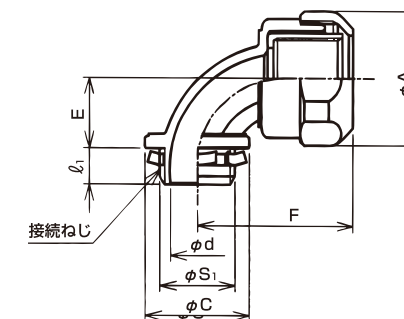
# ロックアウト用コネクタ

90°形・ユニオン式

主材質 亜鉛合金ダイカスト (ZDC2)	表面処理 電気亜鉛めっき (三価クロム)	特性 非防水	環境 RoHS 対応	温度範囲 -50℃ ~150℃
----------------------------	----------------------------	-----------	------------------	-----------------------



- プリカチューブをボックス類のロックアウトに接続するための90°形のコネクタです。
- プリカチューブの接続は、ユニオン式です。
- 鋼（S P H C）製のロックナットを附属しています。
- プリカチューブとコネクタの引張力は500N（JISのメディアム）です。



適合規格  
P2 第二項

【厚鋼電線管おねじ付き】

納期区分	品番	接続できるプリカチューブ	挿入できるケーブル最大外径	φA	φC	φd	E	F	l1	接続ねじ JIS C 8305		重量 (g/個)	最小入数 (個/袋)
										φS1	呼び		
○	U90BG 10	10	8	28.7	29	9.2	16.2	39	12	20.9	CTG16	123	10
○	U90BG 12	12	10	32.0	29	11.4	19.5	42	12	20.9	CTG16	129	10
○	U90BG 15	15	13	35.3	29	13.8	19.5	43	12	20.9	CTG16	127	10
○	U90BG 17	17	13	38.0	29	13.8	19.5	44	12	20.9	CTG16	123	10
○	U90BG 24	24	18	47.2	36	19.4	24.5	48	14	26.4	CTG22	186	10
○	U90BG 30	30	23	53.8	44	24.6	28.5	55	16	33.2	CTG28	278	10
○	U90BG 38	38	32	63.6	53	33.0	32.6	63	18	41.9	CTG36	416	5
○	U90BG 50	50	37	78.6	61	38.4	40.6	67	18	47.8	CTG42	595	2
○	U90BG 50-54	50	47	78.6	74	48.5	48.0	74	20	59.6	CTG54	666	2
○	U90BG 63	63	49	92.4	74	49.8	48.0	82	20	59.6	CTG54	834	2
○	U90BG 63-70	63	61	92.4	93	63.3	58.0	89	22	75.1	CTG70	1082	2
○	U90BG 76-82	76	74	107.6	106	76.6	68.0	96	22	87.8	CTG82	1246	2

【薄鋼電線管おねじ付き】

納期区分	品番	接続できるプリカチューブ	挿入できるケーブル最大外径	φA	φC	φd	E	F	l1	接続ねじ JIS C 8305		重量 (g/個)	最小入数 (個/袋)
										φS1	呼び		
○	U90BC 10	10	8	28.7	26.5	9.2	16.2	40	12	19.1	CTC19	128	10
○	U90BC 12	12	10	32.0	27.5	11.4	18.6	40	12	19.1	CTC19	129	10
○	U90BC 15	15	12	35.3	29.0	12.8	19.5	43	12	19.1	CTC19	128	10
○	U90BC 17	17	12	38.0	29.0	12.8	19.5	44	12	19.1	CTC19	125	10
○	U90BC 24	24	18	47.2	35.5	19.4	24.5	48	12	25.4	CTC25	183	10
○	U90BC 30	30	23	53.8	42.5	24.6	28.5	55	14	31.8	CTC31	267	5
○	U90BC 38	38	30	63.6	50.0	31.0	32.6	63	14	38.1	CTC39	426	5
○	U90BC 50	50	37	78.6	65.0	38.4	40.6	67	16	50.8	CTC51	630	2
○	U90BC 63	63	49	92.4	79.0	49.8	48.0	82	16	63.5	CTC63	892	2