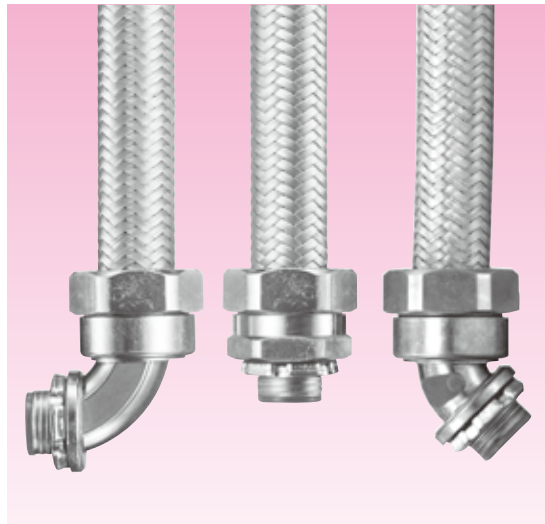


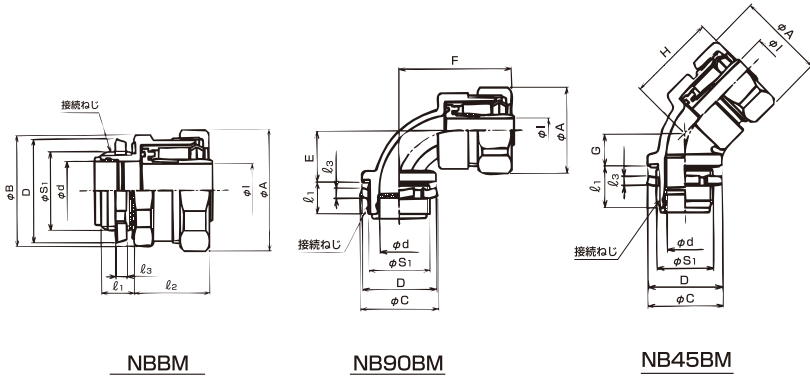
### コネクタ ノックアウト接続用

主材質 亜鉛ダイカスト (ZDC2)	主材質 真鍮	表面処理 電気亜鉛めっき (三価クロム)	特性 IPX5	特性 EMI対策 耐ノイズ	特性 耐スパッタ	温度範囲 -20℃ ~90℃
--------------------------	-----------	----------------------------	------------	---------------------	-------------	----------------------

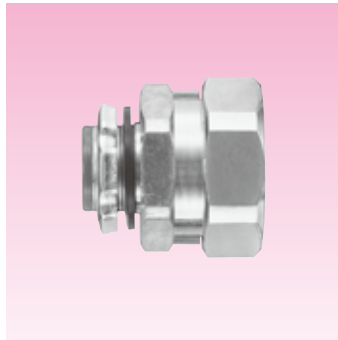
メートルおねじ付き



- サンフレキ ROBO Type NSBS を制御盤類のノックアウトに接続するためのコネクタです。
- サンフレキ ROBO とコネクタの引張力は 250N (JIS の light) です。
- RoHS 対応についてはお問い合わせ下さい。



### ストレート形



納期区分	品番	接続できる サンフレキ ROBO	挿入できる ケーブル 最大外径	φA	φB D	φd φI	ℓ <sub>1</sub>	ℓ <sub>2</sub>	ℓ <sub>3</sub>	接続ねじ		重量 (g/個)	最小入数 (個/袋)	
										JIS C 8463 φS <sub>1</sub>	呼び			
7	NBBM 12	NSBS	12	5	28.7	29.0	5.5	10	24	3.6	19.9	M20×1.5	5	
7	NBBM 16		16	8	32.0	32.0	9.2	10	24	3.6	19.9	M20×1.5	5	
3	NBBM 20		20	11	38.0	35.3	12.0	10	25	3.6	19.9	M20×1.5	197	20
7	NBBM 25		25	15	45.3	42.0	16.2	10	27	3.6	24.9	M25×1.5	5	
7	NBBM 32		32	22	51.4	47.2	22.2	12	29	4.5	31.9	M32×1.5	291	5
7	NBBM 40		40	28	61.1	56.7	29.0	12	32	4.5	39.9	M40×1.5	388	5
7	NBBM 50		50	38	73.2	68.4	38.5	14	36	5.0	49.9	M50×1.5	421	2
7	NBBM 63		63	49	87.2	82.2	49.5	14	43	5.0	62.9	M63×1.5	421	2

### 90°形



納期区分	品番	接続できる サンフレキ ROBO	挿入できる ケーブル 最大外径	φA	φC D	φd φI	E	F	ℓ <sub>1</sub>	ℓ <sub>3</sub>	接続ねじ		重量 (g/個)	最小入数 (個/袋)	
											JIS C 8463 φS <sub>1</sub>	呼び			
3	NB90BM 12	NSBS	12	5	28.7	29	5.5	16.2	38	10	3.6	19.9	M20×1.5	81	20
3	NB90BM 16		16	8	32.0	29	9.2	18.6	39	10	3.6	19.9	M20×1.5	94	20
3	NB90BM 20		20	11	38.0	29	12.0	19.5	42	10	3.6	19.9	M20×1.5	5	5
7	NB90BM 25		25	15	45.3	36	16.2	24.5	47	12	3.6	24.9	M25×1.5	5	5
7	NB90BM 32		32	22	51.4	44	22.2	28.5	54	14	4.5	31.9	M32×1.5	5	5
7	NB90BM 40		40	28	61.1	53	29.0	32.6	61	14	4.5	39.9	M40×1.5	5	5
7	NB90BM 50		50	38	73.2	65	38.5	40.6	69	16	5.0	49.9	M50×1.5	421	2
7	NB90BM 63		63	49	87.2	79	49.5	48.0	83	16	5.0	62.9	M63×1.5	421	2

### 45°形

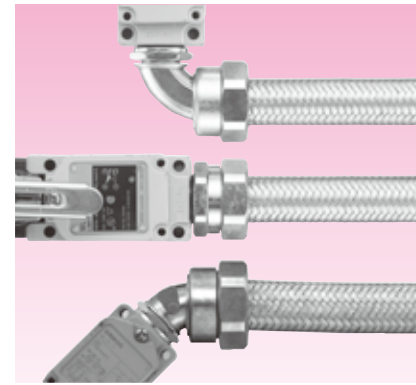


納期区分	品番	接続できる サンフレキ ROBO	挿入できる ケーブル 最大外径	φA	φC D	φd φI	G	H	ℓ <sub>1</sub>	ℓ <sub>3</sub>	接続ねじ		重量 (g/個)	最小入数 (個/袋)	
											JIS C 8463 φS <sub>1</sub>	呼び			
3	NB45BM 16	NSBS	16	8	32.0	29	9.2	11.0	29	10	3.6	19.9	M20×1.5	91	10
3	NB45BM 20		20	11	38.0	29	12.0	11.5	30	10	3.6	19.9	M20×1.5	115	10
7	NB45BM 25		25	15	45.3	36	16.2	12.7	33	12	3.6	24.9	M25×1.5	10	10
3	NB45BM 32		32	22	51.4	44	22.2	14.8	36	14	4.5	31.9	M32×1.5	257	10
7	NB45BM 40		40	28	61.1	53	29.0	17.8	44	14	4.5	39.9	M40×1.5	5	5
7	NB45BM 50		50	38	73.2	65	38.5	20.7	48	16	5.0	49.9	M50×1.5	2	2
7	NB45BM 63		63	49	87.2	79	49.5	24.1	58	16	5.0	62.9	M63×1.5	2	2

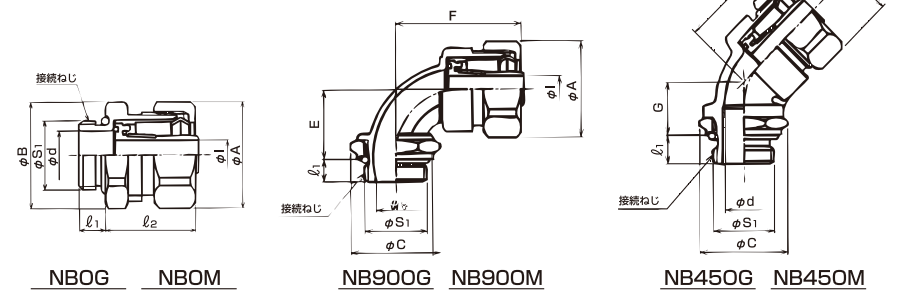
### コネクタ 電気機器接続用

主材質 亜鉛ダイカスト (ZDC2)	主材質 真鍮	表面処理 電気亜鉛めっき (三価クロム)	特性 IPX5	特性 EMI対策 耐ノイズ	特性 耐スパッタ	温度範囲 -20℃ ~90℃
--------------------------	-----------	----------------------------	------------	---------------------	-------------	----------------------

ブレード ROBO+ 電気機器



- サンフレキ ROBO Type NSBS をリミットスイッチ等の電気機器に接続するためのコネクタです。
- サンフレキ ROBO とコネクタの引張力は 250N (JIS の light) です。
- RoHS 対応についてはお問い合わせ下さい。



### ストレート形



#### 【管用平行めねじ用】

納期区分	品番	接続できる サンフレキ ROBO	挿入できる ケーブル 最大外径	φA	φB	φd φI	ℓ <sub>1</sub>	ℓ <sub>2</sub>	接続ねじ		重量 (g/個)	最小入数 (個/袋)
									JIS B 0202 φS <sub>1</sub>	呼び		
7	NBOG 16	16	8	32.0	32.0	9.2	8	24	20.9	G1/2	68	10
7	NBOG 20	NSBS 20	11	38.0	35.3	12.0	8	25	20.9	G1/2	90	10
7	NBOG 25	25	15	45.3	42.0	16.2	8	27	26.4	G3/4	121	10

#### 【メートルめねじ用】

納期区分	品番	接続できる サンフレキ ROBO	挿入できる ケーブル 最大外径	φA	φB	φd φI	ℓ <sub>1</sub>	ℓ <sub>2</sub>	接続ねじ		重量 (g/個)	最小入数 (個/袋)
									JIS C 8463 φS <sub>1</sub>	呼び		
7	NBOM 16	16	8	32.0	32.0	9.2	8	24	19.9	M20×1.5	68	10
7	NBOM 20	NSBS 20	11	38.0	35.3	12.0	8	25	19.9	M20×1.5	89	10
7	NBOM 25	25	15	45.3	42.0	16.2	8	27	24.9	M25×1.5	121	10
7	NBOM 32	32	22	51.4	47.2	22.2	8	29	31.9	M32×1.5	257	10

### 90°形



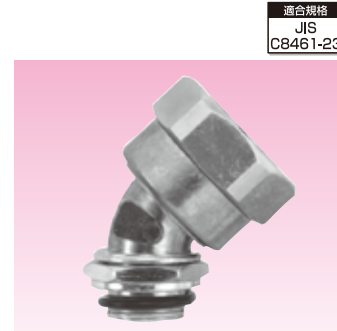
#### 【管用平行めねじ用】

納期区分	品番	接続できる サンフレキ ROBO	挿入できる ケーブル 最大外径	φA	φC	φd φI	E	F	ℓ <sub>1</sub>	接続ねじ		重量 (g/個)	最小入数 (個/袋)
										JIS B 0202 φS <sub>1</sub>	呼び		
○	NB90OG 16	16	8	32.0	30	9.2	23	39	8	20.9	G1/2	103	10
○	NB90OG 20	NSBS 20	11	38.0	30	12.0	24	42	8	20.9	G1/2	133	10
7	NB90OG 25	25	15	45.3	37	16.2	30	47	8	26.4	G3/4	186	10

#### 【メートルめねじ用】

納期区分	品番	接続できる サンフレキ ROBO	挿入できる ケーブル 最大外径	φA	φC	φd φI	E	F	ℓ <sub>1</sub>	接続ねじ		重量 (g/個)	最小入数 (個/袋)
										JIS C 8463 φS <sub>1</sub>	呼び		
7	NB90OM 16	16	8	32.0	27.6	9.2	24	39	7	19.9	M20×1.5	91	10
7	NB90OM 20	NSBS 20	11	38.0	27.6	12.0	25	42	7	19.9	M20×1.5	115	10
7	NB90OM 25	25	15	45.3	34.0	16.2	30	47	7	24.9	M25×1.5	121	10
7	NB90OM 32	32	22	51.4	40.4	22.2	34	54	7	31.9	M32×1.5	257	10

### 45°形



#### 【管用平行めねじ用】

納期区分	品番	接続できる サンフレキ ROBO	挿入できる ケーブル 最大外径	φA	φC	φd φI	G	H	ℓ <sub>1</sub>	接続ねじ		重量 (g/個)	最小入数 (個/袋)
										JIS B 0202 φS <sub>1</sub>	呼び		
○	NB45OG 16	16	8	32.0	30	9.2	15.0	29	8	20.9	G1/2	93	10
○	NB45OG 20	NSBS 20	11	38.0	30	12.0	15.5	30	8	20.9	G1/2	117	10
7	NB45OG 25	25	15	45.3	37	16.2	17.7	33	8	26.4	G3/4	186	10

#### 【メートルめねじ用】

納期区分	品番	接続できる サンフレキ ROBO	挿入できる ケーブル 最大外径	φA	φC	φd φI	G	H	ℓ <sub>1</sub>	接続ねじ		重量 (g/個)	最小入数 (個/袋)
										JIS C 8463 φS <sub>1</sub>	呼び		
7	NB45OM 16	16	8	32.0	27.6	9.2	16.0	29	7	19.9	M20×1.5	91	10
7	NB45OM 20	NSBS 20	11	38.0	27.6	12.0	16.5	30	7	19.9	M20×1.5	115	10
7	NB45OM 25	25	15	45.3	34.0	16.2	17.7	33	7	24.9	M25×1.5	121	10
7	NB45OM 32	32	22	51.4	40.4	22.2	20.3	36	7	31.9	M32×1.5	257	10