

コンビネーションカップリング MS コネクタ接続用

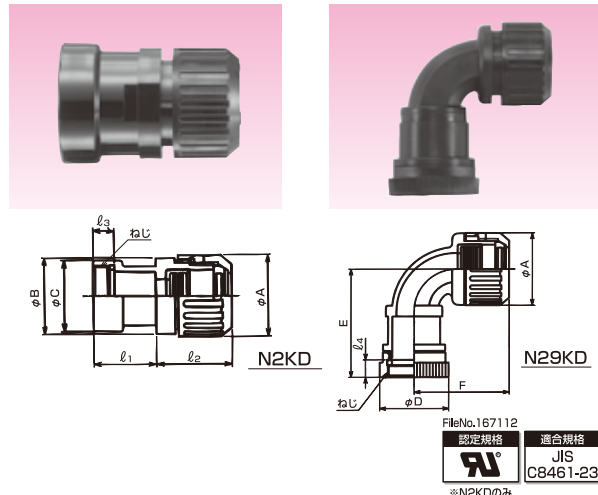
主材質	特性	特性	特性	環境	環境	規格性	温度範囲
PA66	IP67	耐油	耐振動 (緩み止め付)	ハロゲン フリー	RoHS 対応	UL94V2	-20℃ ~90℃

MS コネクタ (バックシェルなし) 用



- サンプル ROBO をバックシェルなし MS コネクタに接続するためのコンビネーションカップリングです。
- MS コネクタとカップリングの接続は、アルミたて型モータレンチ (スーパーツール製型番 MFT 68A を推奨)、プライヤー等を使用して堅固に締付けて下さい。
- サンプル ROBO #16~#63 とカップリングの引張力は 250N (JIS の light) です。
- MS コネクタへの参考締め付けトルクは以下の通りです。

シェルサイズ	締め付けトルク (N・m)	
	N2KD	N29KD
10~14	0.8~1.0	0.8~1.0
16~24	2.0~4.0	4.0~6.0
28~36	5.0~7.0	7.0~10.0



【黒色品・ライトグレー色品】

納期区分		品番		接続できる サンフレキ ROBO	φA φB	φC	φD	E	F	ℓ1	ℓ2	ℓ3	ℓ4	接続MSコネクタ		重量 (g/個)	
N2KD	N29KD	黒色品	ライトグレー色品											シェル サイズ	ねじ ASME B1.1	N2KD	N29KD
③	③	⑤	⑤	12	29.9	21.3	24.3	46	39	22	27	7.0	7.5	10SL	9/16- 24UNEF-2B	9	14
③	③	⑤	⑤											12SL	11/16-24UNEF-2B	10	15
○	③	⑤	⑤	16	25.5	23.8	26.8	48	41	22	27	7.0	7.5	14S	3/4- 20UNEF-2B	11	16
○	③	⑤	⑤											16/16S	7/8- 20UNEF-2B	11	17
○	○	○	○	20	29.9	18.0	21.0	46	45	22.5	28	7.5	7.5	10SL	9/16- 24UNEF-2B	11	17
○	③	⑤	⑤											12S	11/16-24UNEF-2B	33	19
○	③	⑤	⑤	25	32.0	23.8	26.8	50	51	30	32	10.0	10.0	14S	3/4- 20UNEF-2B	16	25
○	③	⑤	⑤											16/16S	7/8- 20UNEF-2B	13	19
○	○	○	○	32	34.4	29.7	32.7	52	54	22.5	32	10.0	10.0	18	1- 20UNEF-2B	15	23
○	③	⑤	⑤											20	1-1/8- 18UNEF-2B	20	30
○	③	⑤	⑤	40	40.8	33.5	36.5	55	56	22.5	36	11.0	12.0	22	1-1/4- 18UNEF-2B	23	28
○	③	⑤	⑤											24	1-3/8- 18UNEF-2B	31	48
○	③	⑤	⑤	50	47.2	46.9	49.9	60	62	30	36	11.0	12.0	28	1-5/8- 18UNEF-2B	36	50
○	③	⑤	⑤											32	1-7/8- 16UN-2B	45	58
○	③	⑤	⑤	60	53.4	33.5	36.5	59	60	22.5	36	11.0	12.0	20	1-1/8- 18UNEF-2B	38	52
○	③	⑤	⑤											22	1-1/4- 18UNEF-2B	40	54
○	③	⑤	⑤	70	57.3	40.6	43.6	64	69	30	36	11.0	12.0	24	1-3/8- 18UNEF-2B	41	57
○	③	⑤	⑤											28	1-5/8- 18UNEF-2B	43	66
○	③	⑤	⑤	80	59.5	46.9	49.9	69	74	36	36	11.0	12.0	32	1-7/8- 16UN-2B	51	67
○	③	⑤	⑤											36	2-1/8- 16UN-2B	57	77
○	③	⑤	⑤	90	59.5	46.9	49.9	69	74	36	36	11.0	12.0	24	1-3/8- 18UNEF-2B	44	88
○	③	⑤	⑤											28	1-5/8- 18UNEF-2B	46	89
○	③	⑤	⑤	100	59.5	53.3	56.3	64	69	36	36	11.0	12.0	32	1-7/8- 16UN-2B	48	94
○	③	⑤	⑤											36	2-1/8- 16UN-2B	50	100

注.最小販売数は、1個です。

コンビネーションカップリング MS コネクタ接続用

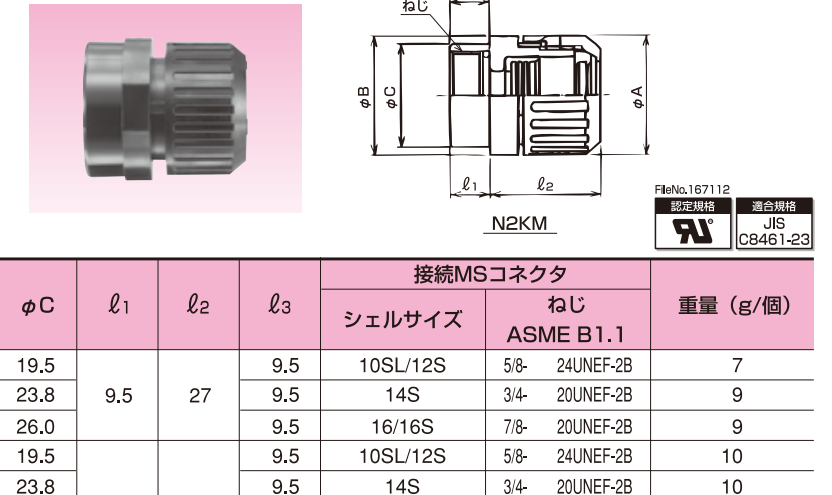
主材質	特性	特性	特性	環境	環境	規格性	温度範囲
PA66	IP67	耐油	耐振動 (緩み止め付)	ハロゲン フリー	RoHS 対応	UL94V2	-20℃ ~90℃

MS コネクタ (バックシェル付き) 用



- サンプル ROBO をバックシェル付き MS コネクタに接続するためのコンビネーションカップリングです。
- MS コネクタとカップリングの接続は、アルミたて型モータレンチ (スーパーツール製型番 MFT 68A を推奨)、プライヤー等を使用して堅固に締付けて下さい。
- 第一電子工業製 CEO5 シリーズは、コンビネーションカップリングと MS コネクタの接続部は非防水仕様です。防水仕様が必要な場合はお問合せ下さい。
- サンプル ROBO #16~#63 とカップリングの引張力は 250N (JIS の light) です。
- MS コネクタへの参考締め付けトルクは以下の通りです。

シェルサイズ	締め付けトルク (N・m)	
	N2KM	N29KM
10,14	0.8~1.0	0.8~1.0
16~24	2.0~4.0	4.0~6.0
32,36	5.0~7.0	7.0~10.0



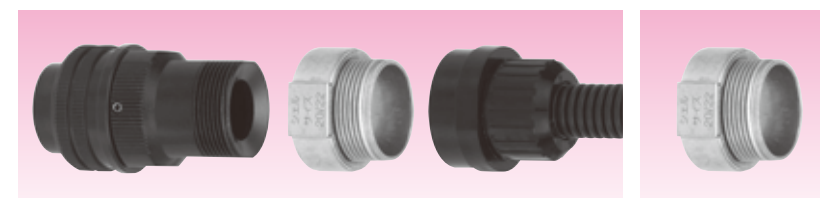
【黒色品・ライトグレー色品】

納期区分		品番		接続できる サンフレキ ROBO	φA φB	φC	ℓ1	ℓ2	ℓ3	接続MSコネクタ		重量 (g/個)			
黒色品	ライトグレー色品	黒色品	ライトグレー色品							シェルサイズ	ねじ ASME B1.1				
○	③	12 10	12 10 LG	12	29.9	19.5	9.5	27	9.5	10SL/12S	5/8- 24UNEF-2B	7			
③	③	12 14	12 14 LG							14S	3/4- 20UNEF-2B	9			
③	③	12 16	12 16 LG	16	29.9	26.0	9.5	27	9.5	16/16S	7/8- 20UNEF-2B	9			
○	○	16 10	16 10 LG							10SL/12S	5/8- 24UNEF-2B	10			
○	③	16 14	16 14 LG	20	34.4	23.8	9.5	28	9.5	14S	3/4- 20UNEF-2B	10			
○	③	16 16	16 16 LG							16/16S	7/8- 20UNEF-2B	11			
○	○	16 18	16 18 LG	25	40.8	29.7	9.5	32	9.5	18	1- 20UNEF-2B	12			
○	③	16 20	16 20 LG							18	1- 20UNEF-2B	13			
○	○	16 22	16 22 LG	32	48.3	29.7	9.5	32	9.5	20/22	1-3/16- 18UNEF-2B	15			
○	③	20 14	20 14 LG							20	1-1/8- 18UNEF-2B	19			
○	○	20 16	20 16 LG	40	57.3	23.8	9.5	32	9.5	24/28	1-7/16- 18UNEF-2B	21			
○	③	20 18	20 18 LG							24/28	1-7/16- 18UNEF-2B	25			
○	○	20 20	20 20 LG	50	67.7	26.0	9.5	32	9.5	18	1- 20UNEF-2B	15			
○	③	20 22	20 22 LG							18	1- 20UNEF-2B	19			
○	○	20 24	20 24 LG	60	74.2	29.7	9.5	32	9.5	20/22	1-3/16- 18UNEF-2B	19			
○	③	20 26	20 26 LG							20/22	1-3/16- 18UNEF-2B	25			
○	○	20 28	20 28 LG	70	81.4	29.7	9.5	32	9.5	24/28	1-7/16- 18UNEF-2B	28			
○	③	20 30	20 30 LG							24/28	1-7/16- 18UNEF-2B	33			
○	○	20 32	20 32 LG	80	88.6	33.5	9.5	32	9.5	52.4	50.4	11.1	32	1-3/4- 18UNS-2B	33
○	③	20 34	20 34 LG							58.5	56.5	12.7	32	1-3/4- 18UNS-2B	40
○	○	20 36	20 36 LG	90	95.8	37.0	9.5	32	9.5	52.4	50.4	11.1	32	1-3/4- 18UNS-2B	45
○	③	20 38	20 38 LG							58.5	56.5	12.7	32	1-3/4- 18UNS-2B	52
○	○	20 40	20 40 LG	100	103.0	41.2	9.5	32	9.5	58.5	56.5	12.7	32	1-3/4- 18UNS-2B	58
○	③	20 42	20 42 LG							58.5	56.5	12.7	32	1-3/4- 18UNS-2B	60

注1.最小販売数は、1個です。

延長ハブ

Type RHU



- 型式 N2KM と MS コネクタ (型式 RHU) の間に入れて使用する延長ハブです。
- MS コネクタへの電線の接続作業が容易になります。
- 詳細は、商品分類名「サンパーツ」の頁をご参照下さい。

主材質	表面処理	特性	温度範囲
真鍮	電気亜鉛めっき (三価クロム)	IP67	-50℃ ~150℃