

第一電子工業 (株) 製 CM10用コネクタ

主材質	主材質	特性	特性	特性	環境	環境	難燃性	温度範囲
PA66	亜鉛ダイカスト (ZDC2)	IP67	耐油	耐振動 (緩み止め付)	ハロゲンフリー	RoHS 対応	UL94V2	-20℃ ~90℃

DDK 製コネクタ用コネクタ N2HOM※※-MD25

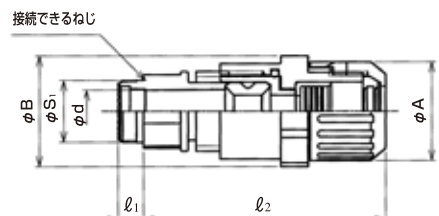


- サンプルレキ ROBO を第一電子工業 (株) 製コネクタに接続するためのコネクタです。
- 表中の※は第一電子工業 (株) 製コネクタ CM10-SP (バックシェルを外して使用して下さい。)
- 補強カバー (CM10-SP-CV) に対応しています。
- サンプルレキ ROBO # 16 とコネクタの引張力は 250N (JIS の light) です。

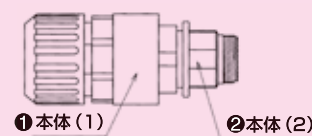
【黒色品】

適合規格  
JIS  
C8461-23

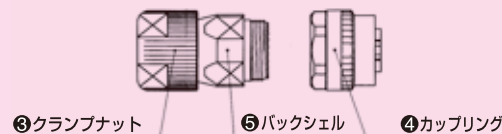
納期区分	品番	接続できる サンプルレキ ROBO	コネクタ	挿入できる ケーブル外径		φA	φB	φd	l <sub>1</sub>	l <sub>2</sub>	接続ねじ JIS B 0207		重量 (g/個)	最小入数 (個/袋)
				最大	最小						φS1	呼び		
③	N2HOM1207-MD25	12	※	7	4	25.5	29.9	10.8	6.5	63	15.9	M16X1		10
③	N2HOM1608-MD25	16	※	8	4	29.9	29.9	11.3	6.5	63	15.9	M16X1		10
③	N2HOM1611-MD25	16	※	11	8	29.9	29.9	11.3	6.5	63	15.9	M16X1		10
③	N2HOM2511-MD25	25	※	11	8	40.8	40.8	11.3	6.5	68	15.9	M16X1		10



① コネクタの準備 N2HOM※※-MD25



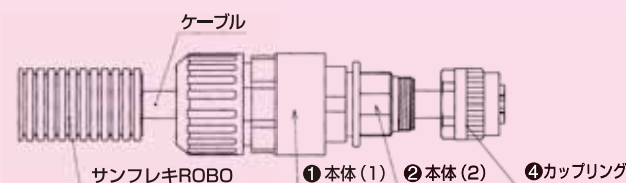
○ 第一電子工業 (株) 製コネクタの ⑤ バックシェルを ④ カップリングから外して下さい。(⑤ バックシェル ③ クランプナットは使用しません。)



接続コネクタ：  
第一電子工業 (株)  
CM10-SPシリーズ

② N2HOM※※-MD25との接続

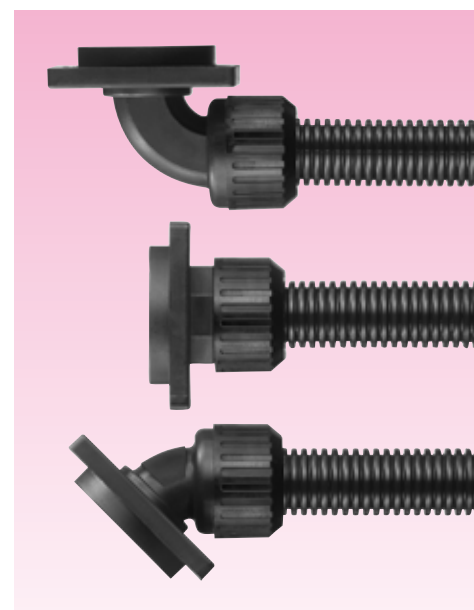
- ケーブルをサンプルレキROBOに通線後、右図の順序で各部品を通線します。ケーブルを ④ カップリングに結線後、② 本体 (2) を ④ カップリングに接続しナットを5N・mで締め付けます。
- ② 本体 (2) を工具で固定しながら ① 本体 (1) を締め付け後に、サンプルレキ ROBO を挿入し接続します。



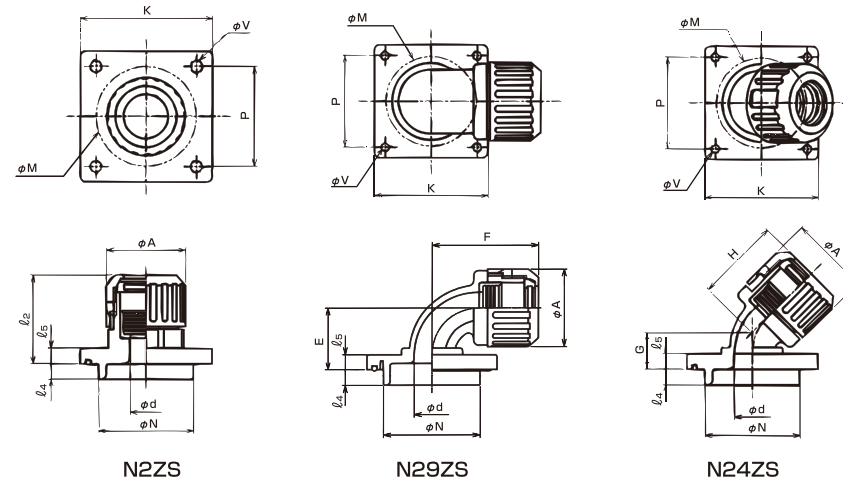
フランジ付きコネクタ

主材質	特性	特性	特性	環境	環境	難燃性	温度範囲
PA66	IP67	耐油	耐振動 (緩み止め付)	ハロゲンフリー	RoHS 対応	UL94V2	-20℃ ~90℃

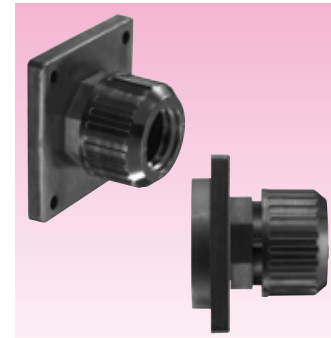
単独取付け型



- サンプルレキ ROBO をボックス類の専用の丸穴に接続するためのコネクタです。
- サンプルレキ ROBO とコネクタの引張力は 250N (JIS の light) です。
- ボックス類の専用の丸穴が大きいため、ケーブルのハーネス品の部品の貫通が可能となります。



ストレート形



【黒色品】

適合規格  
JIS  
C8461-23

納期区分	品番	接続できる サンプルレキ ROBO	挿入できる ケーブル 最大外径	φA	φd	K	l <sub>2</sub>	l <sub>4</sub>	l <sub>5</sub>	φM 開口径	φN	P	φV	重量 (g/個)	最小入数 (個/袋)	
○	N2ZS 16 50	16	10	29.9	11.4	50	33	6	6	38	37	38	4.5	31	5	
○	N2ZS 20 54	20	14	34.4	15.1	54	34	6	6	42	41	42	4.5	37	5	
○	N2ZS 25 62	NS	25	19	40.8	19.8	62	38	6	6	50	49	50	4.5	50	5
○	N2ZS 32 68	NP	32	25	48.3	26.1	68	38	6	6	55	54	56	4.5	62	2
○	N2ZS 40 72	NF	40	33	57.3	33.7	72	44	6	8	57	56	58	5.0	86	2
○	N2ZS 50 80		50	42	67.7	43.2	80	45	6	8	65	64	66	5.0	103	1
⑤	N2ZS 63 95		63	55	80.9	55.6	95	49	6	8	78	77	80	5.0	124	1

90° 形



【黒色品】

適合規格  
JIS  
C8461-23

納期区分	品番	接続できる サンプルレキ ROBO	挿入できる ケーブル 最大外径	φA	φd	E	F	K	l <sub>4</sub>	l <sub>5</sub>	φM 開口径	φN	P	φV	重量 (g/個)	最小入数 (個/袋)
○	N29ZS 16 50	16	10	29.9	11.4	24	41	50	6	6	38	37	38	4.5	33	5
○	N29ZS 20 54	20	14	34.4	15.1	26	45	54	6	6	42	41	42	4.5	41	5
○	N29ZS 25 54	NS	25	19	40.8	19.8	28	51	54	6	42	41	42	4.5	60	5
○	N29ZS 25 62	NP	25	19	40.8	19.8	28	51	54	6	50	49	50	4.5	58	5
○	N29ZS 32 68	NF	32	25	48.3	26.1	32	54	68	6	55	54	56	4.5	71	2
○	N29ZS 40 72		40	33	57.3	33.7	39	62	72	6	57	56	58	5.0	100	2
○	N29ZS 50 80		50	42	67.7	43.0	45	71	80	6	65	64	66	5.0	132	1
⑤	N29ZS 63 95		63	54	80.9	55.1	52	83	95	6	78	77	80	5.0	152	1

45° 形



【黒色品】

適合規格  
JIS  
C8461-23

納期区分	品番	接続できる サンプルレキ ROBO	挿入できる ケーブル 最大外径	φA	φd	G	H	K	l <sub>4</sub>	l <sub>5</sub>	φM 開口径	φN	P	φV	重量 (g/個)	最小入数 (個/袋)
○	N24ZS 16 50	16	10	29.9	11.4	14	31	50	6	6	38	37	38	4.5	32	5
⑤	N24ZS 20 54	20	14	34.4	15.1	15	33	54	6	6	42	41	42	4.5	39	5
○	N24ZS 25 62	NS	25	19	40.8	19.8	16	39	62	6	50	49	50	4.5	54	5
○	N24ZS 32 68	NP	32	25	48.3	26.1	18	40	68	6	55	54	56	4.5	65	2
○	N24ZS 40 72	NF	40	33	57.3	33.7	22	45	72	6	57	56	58	5.0	92	2
⑤	N24ZS 50 80		50	42	67.7	43.0	24	49	80	6	65	64	66	5.0	112	1
⑤	N24ZS 63 95		63	54	80.9	55.1	27	57	95	6	78	77	80	5.0	130	1